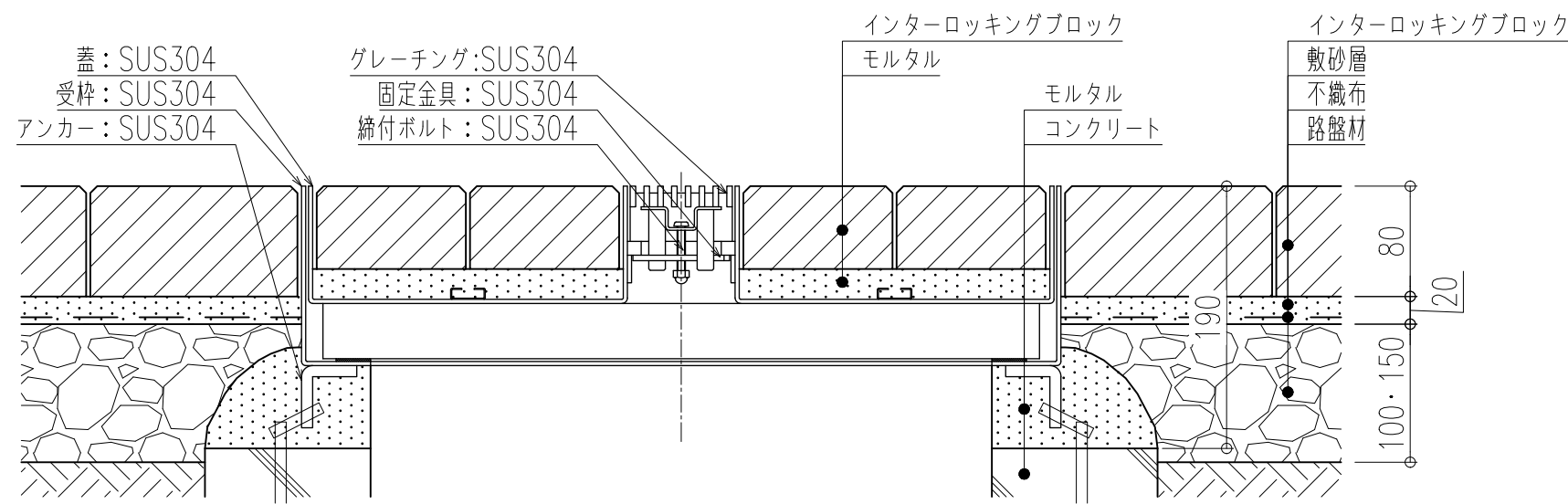
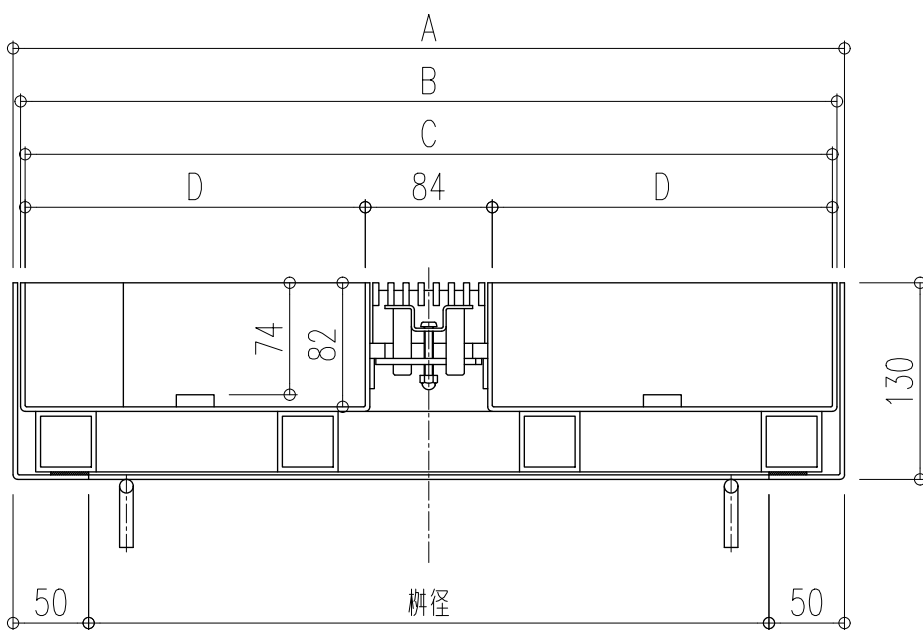


No.34閉閉ハンドル  
化粧蓋取り外し用

No.5-4六角ドライバー  
締付ボルト用



施工参考図

型式	柵径	A	B	C	D	蓋kg	計kg	充填時蓋
G10-30GPC-CC	300	400	390	384	150	15.0	21.0	39.4
G10-45GPC-CC	450	550	540	534	225	23.0	31.3	69.7
G10-60GPC-CC	600	700	690	684	300	32.6	43.2	108.9

品名 ステンレス製ライナー側溝グレーチング  
型式 G10-GPC-CC型  
用途：集水柵用  
仕上：インターロッキングブロック用  
貼代：74  
表面：すべり止めローレット加工  
材質：ステンレス鋼  
適用荷重：T-14 (レベルD)

図番 011-054 縮尺 1:5

